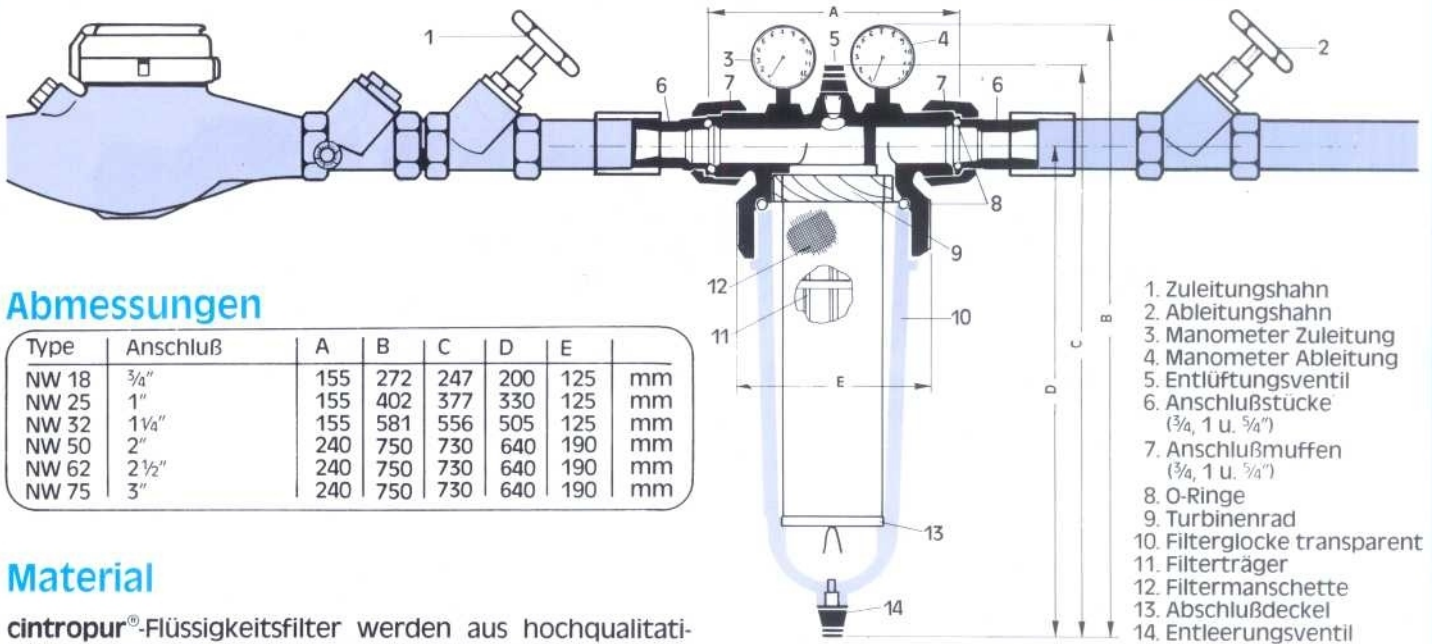


Anwendungsbereich Type	Haushalt			Industrie		
	NW 18	NW 25	NW 32	NW 50	NW 62	NW 75
Anschluß ϕ	3/4"	1"	5/4"	2"	2 1/2"	3"
Durchschnittl. Durchfluß l/h	2.000	5.000	7.000	15.000	35.000	50.000
Max. Durchfluß l/h bei $\Delta P = 1$ bar	9.000	11.000	13.000	40.000	65.000	80.000
Kontrolle der Filterfunktion.	Die transparente Filterglocke erlaubt die optimale Kontrolle des Verschmutzungsgrades. 2 Manometer zusätzlich erhältlich.			2 Manometer zeigen laufend den Druckverlust an. Filterglocke ebenfalls transparent.		
Schließen der Filterglocke.	Die Filterglocke wird von Hand aufgeschraubt. O-Ring-System.			Die Filterglocke wird durch einen Spanning befestigt. O-Ring-System.		
Anschließen des Filters.	Von Hand, ohne Werkzeug, durch mitgelieferte Anschlußstücke + Muffen.			Die beiden Anschlußstutzen sind mit Gewinde versehen für den Gebrauch von handelsüblichen Metallverschraubungen.		



Abmessungen

Type	Anschluß	A	B	C	D	E	
NW 18	3/4"	155	272	247	200	125	mm
NW 25	1"	155	402	377	330	125	mm
NW 32	1 1/4"	155	581	556	505	125	mm
NW 50	2"	240	750	730	640	190	mm
NW 62	2 1/2"	240	750	730	640	190	mm
NW 75	3"	240	750	730	640	190	mm

Material

cintropur[®]-Flüssigkeitsfilter werden aus hochwertigem synthetischen Material hergestellt und sind vollends geeignet für den Gebrauch in Kontakt mit Nahrungsmitteln oder Trinkwasser.

Filterkopf: glasfaser-verstärktes Polypropylen

Filterglocke: glasfaser-verstärktes Styren mit Acryl (S.A.N.) – transparent und schlagfest

Turbinenrad u. Abschlußdeckel: Polypropylen

Filtermanschetten: Polyestervlies, kein Filz

O-Ringe: Buna-Kautschuk (NBR)

cintropur[®] für die Wasseraufbereitung

Die Filter NW 25, 32, 50, 62, 75 sind mit einem „Korb“ versehen für Aktiv-Kohle oder andere Granulate zur Beseitigung von Geruchs- oder Geschmacksbeeinträchtigung.

