

Leicht und kompakt für flexible Installationen: Viledon Schwebstoff-Filter/Hauben-Module mit Kunststoffhaube, Filterklasse H 14

Die Anwendung

Viledon Schwebstoff (HEPA)-Filter/Hauben-Module der Klasse H 14 werden in der Zu- und Umluftfiltration von Reinnräumen und flexiblen Reinraumsystemen mit höchsten Anforderungen an Reinluftqualität und Sterilität eingesetzt, wie z.B.

- ▶ in Krankenhäusern / medizinischen Instituten, Apotheken, Sterilräumen, Labors, Forschungszentren etc.
- ▶ in hochsensiblen industriellen Prozessen (Pharmazie, Biotechnologie, Chemie, Optik, Getränke- und Lebensmittelverarbeitung, Mikroelektronik etc.)

Die Eigenschaften und Pluspunkte

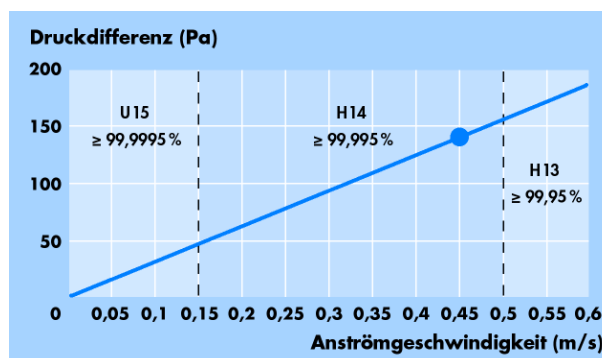
- ▶ Als Filtermedien dienen hochabscheidende Mikro-Glasfaserpapiere.
- ▶ Die eingesetzte Minipleat-Technik gewährleistet die **strömungsgünstige Geometrie und Äquidistanz** der Falten und damit **homogene Durchströmung** bei **sehr geringer Druckdifferenz**. Dies bedeutet einen besonders **wirtschaftlichen und sicheren Betrieb** sowie **quasi-laminare Abströmung**.
- ▶ **Jedes Filterelement** wird gemäß EN 1822 mittels **hochmodernem Scan-Test auf Abscheidegrad und Leckfreiheit** geprüft und mit dem jeweiligen **Prüfzeugnis** ausgeliefert.
- ▶ Der Rahmen besteht aus stranggepresstem, eloxiertem **Aluminium** mit einer **luftdicht eingegossenen Kunststoffhaube** auf der Anströmseite. Ein **integriertes Lochblech** dient als Prallplatte und vergleichmäßig den eintretenden Luftstrom. Die stabile Konstruktion ist **feuchtebeständig** und bietet hohe **Sicherheit gegen das Wachstum von Bakterien und Pilzen** (somit zulässig nach VDI 6022).
- ▶ **Einfache Handhabung und Montage**, da **verwindungssteif** und **besonders leicht**.
- ▶ Die Filter/Hauben-Module verfügen über reinluftseitigen **Griffschutz** aus pulverbeschichtetem Streckmetall sowie einen Aerosol/ Δp -Meßanschluß.
- ▶ Auf Wunsch auch mit integrierter Regel- und Absperrklappe.
- ▶ Auf Wunsch mit reinluftseitiger Dichtung.
- ▶ Auch als ULPA-Filter Klasse U15 lieferbar.



viledon®

Kenndaten	Baureihe SF 14
Abscheidegrad im Abscheidegradminimum (= MPPS*) nach EN 1822	≥ 99,995 %
Anfangsdruckdifferenz bei 0,45 m/s	140 Pa
Empfohlene Enddruckdifferenz	600 Pa
Maximal zulässige Druckdifferenz	1000 Pa
Temperaturbeständigkeit	70 °C
Feuchtebeständigkeit, rel. Luftfeuchte	bis 100 %

* MPPS = Most Penetrating Particle Size

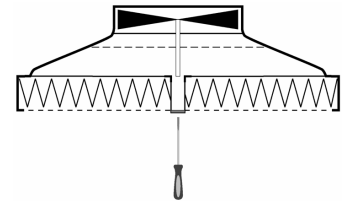


Freudenberg

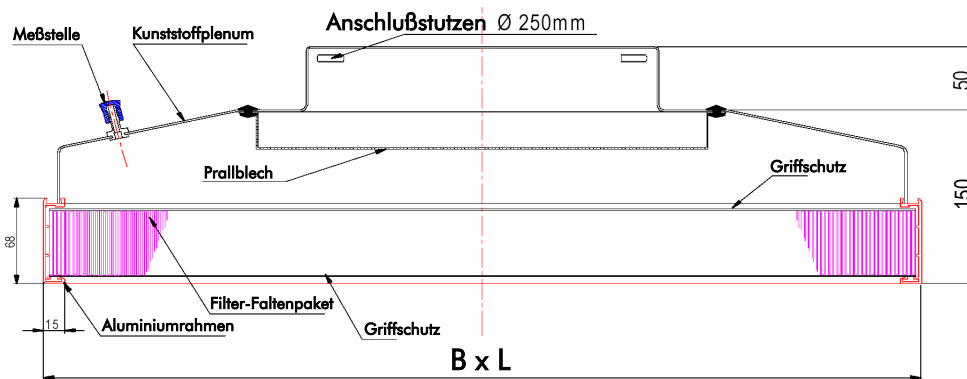
Verfügbare Standardabmessungen

Type	Nenn- volumenstrom	Filter- fläche	Maße (mm)	
			Breite	Länge
SF14-A-0297x0595x150-__2H-250x50	300 m³/h	5,0 m²	297	595
SF14-A-0300x0600x150-__2H-250x50	300 m³/h	5,2 m²	300	600
SF14-A-0305x0610x150-__2H-250x50	300 m³/h	5,5 m²	305	610
SF14-A-0595x0595x150-__2H-250x50	600 m³/h	10,0 m²	□ 595	
SF14-A-0600x0600x150-__2H-250x50	600 m³/h	10,6 m²	□ 600	
SF14-A-0610x0610x150-__2H-250x50	600 m³/h	11,0 m²	□ 610	
SF14-A-0595x1205x150-__2H-250x50	1200 m³/h	21,0 m²	595	1205
SF14-A-0600x1210x150-__2H-250x50	1200 m³/h	21,2 m²	600	1210
SF14-A-0610x1220x150-__2H-250x50	1200 m³/h	22,0 m²	610	1220

**Zusätzliche Option:
mit integrierter Regel-
und Absperrklappe**



Option T / S



Artikel-Code für Schwebstoff-Filter/Hauben-Module, Filterklasse H 14

Beispiel: SF 14 - A - 0610 x 1220 x 150 x 05 - Z 0 2 H - 250x50 - T

▼ A ▼ B ▼ C ▼ D ▼ E ▼ F ▼ G ▼ H ▼ I ▼ K ▼ L ▼ M

A Schwebstoff-Filter Klasse H 14

B Rahmenmaterial

A = Stranggepresstes Aluminium, eloxiert

C Rahmenbreite / mm, 4-stellig

D Rahmenlänge / mm, 4-stellig

E Bautiefe ohne Anschlußstutzen / mm, 3-stellig

F Faltentiefe / cm, 2-stellig

G Dichtungstyp

N = PU-Halbrundprofil-Dichtung
Z = keine Dichtung

H Position der Dichtung

0 = ohne
2 = reinluftseitig

I Griffschutz

2 = pulverbeschichtetes Streckmetall
4 = Aluminium-Streckmetall
6 = Edelstahl-Streckmetall

K Ausführung

H = Standard mit Haube
S = Sonderausführung

L Durchmesser x Höhe des Anschlußstutzens / mm

M Optionen (leer = keine weiteren Optionen)

T = integrierte Regel- und Absperrklappe, 1-teilig
S = integrierte Regel- und Absperrklappe, 4-flügelig

Weitere Abmessungen und Varianten auf Anfrage.

Bei den angegebenen Zahlenwerten handelt es sich um Mittelwerte mit Toleranzen infolge üblicher Produktionsschwankungen. Für die Richtigkeit der Angaben und deren Übertragbarkeit bedarf es im konkreten Einzelfall unserer ausdrücklichen, schriftlichen Bestätigung. Technische Änderungen vorbehalten.

Freudenberg Vliesstoffe KG • Geschäftsbereich Filter

D – 69465 Weinheim

Tel. 06201/ 80-6264 • Fax 06201/ 88-6299

Email: filter-service@freudenberg-nw.com • www.viledon-filter.de

