

# Rundum zuverlässig und wirtschaftlich: Tiefenfilterpatronen Baureihe TFP 60

## Die Anwendung

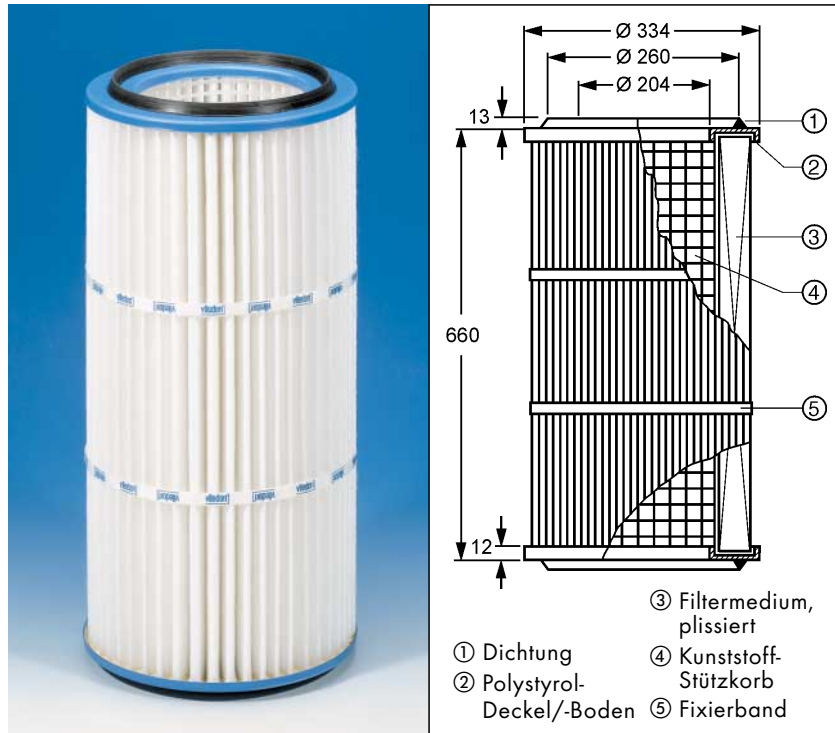
Tiefenfilterpatronen werden in der Zuluftfiltration von Gasturbinen und Turboverdichtern on- und offshore eingesetzt.

## Das Konzept

Die patentierten Viledon Tiefenfilterpatronen tragen durch ihr druckdifferenz- und standzeitoptimiertes Betriebsverhalten entscheidend zur Wirtschaftlichkeit von Turbomaschinen bei. Sie arbeiten besonders dann erfolgreich, wenn die Abreinigung von Oberflächenfilterpatronen aufgrund zu niedriger Staubkonzentrationen und/oder zu klebriger Stäube nicht zu einer effektiven Druckdifferenzminderung führt. Die zyklische Regenerierung von Tiefenfilterpatronen durch Pulsejet ist nicht vorgesehen.

## Das Filtermedium und die Konstruktion

► Eingesetzt werden Hochleistungsvliesstoffe eigener Produktion aus synthetisch-organischen Fasern.  
► Die Medien sind progressiv aufgebaut, d.h. die Faserschichten werden zur Reinfluftsseite hin feiner und dichter. Damit wird ein Optimum an Filterleistung erzielt.



viledon®

**Ergebnis:** Hohe Abscheidung, hohes Staubspeichervermögen, niedrige Druckdifferenz, hohe Wirtschaftlichkeit.

► Die Filterpatronen weisen ein optimales Verhältnis zwischen Filterfläche, Falentiefe und Faltenanzahl auf. Kein Kollabieren der Falten, selbst bei hohen Druckdifferenzen, durch hohe Steifigkeit des Filtermediums.

**Ergebnis:** Die aktive Filterfläche bleibt über den gesamten Betriebszeitraum vollständig wirksam.

► Faltenbalg und Stützkorb sind in Polystyrol-Deckel und -Boden leckfrei vergossen.

### Technische Daten für Type TFP 60 P 66 P 2

Filterfläche	2,9 m <sup>2</sup>
Temperaturbeständigkeit	70 °C
Zeitweilige Spitzen	80 °C
Feuchtigkeitsbeständigkeit / rel. Feuchte	bis 100 %

### Filtertechnische Daten in Anlehnung an DIN EN 779\*

Mittlerer Abscheidegrad	99 %
Mittlerer Wirkungsgrad	65 %
Filterklasse	F 6
Nennvolumenstrom	1000 m <sup>3</sup> /h
Anfangsdruckdifferenz	ca. 110 Pa
Empfohlene Enddruckdifferenz	800 Pa

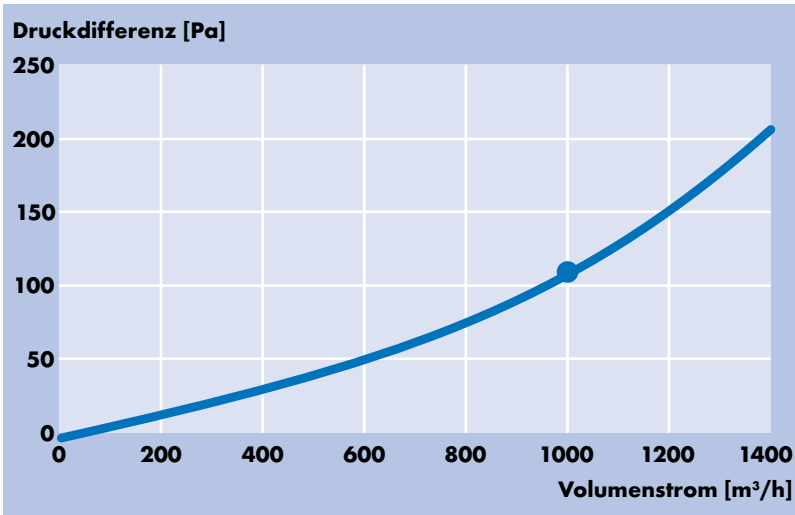
► Optimale Abdichtung zur Montageplatte durch aufgeschäumte Polyurethandichtung.

\* Abweichend zur Norm wird die Patrone mittels eines Adapters in den Prüfkanal eingebaut, der die zylindrische Patrone dem rechteckigen Prüfkanal anpaßt.

Freudenberg

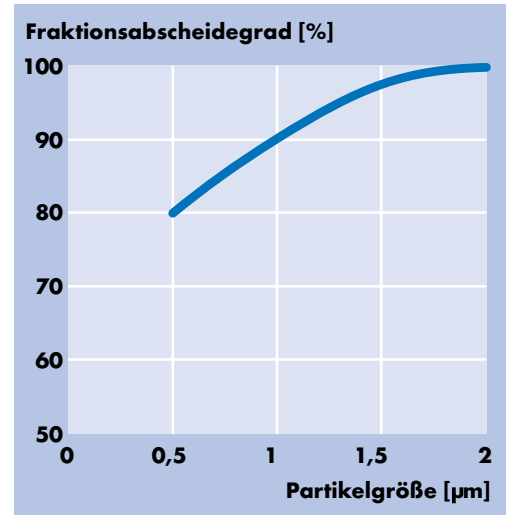
# Filtertechnische Prüfdaten der Type TFP 60 P 66 P 2

## Anfangsdruckdifferenz \*



\* Diese Anfangsdruckdifferenzwerte können von Werten im eingebauten Zustand abweichen, da Deflektoren, Diffusoren oder Venturi-Düsen eine zusätzliche Druckdifferenz verursachen.

## Fraktionsabscheidegrad \*\*



\*\* Testbedingungen:

Test bei Nennvolumenstrom

Betriebsdruckdifferenz: 300 Pa

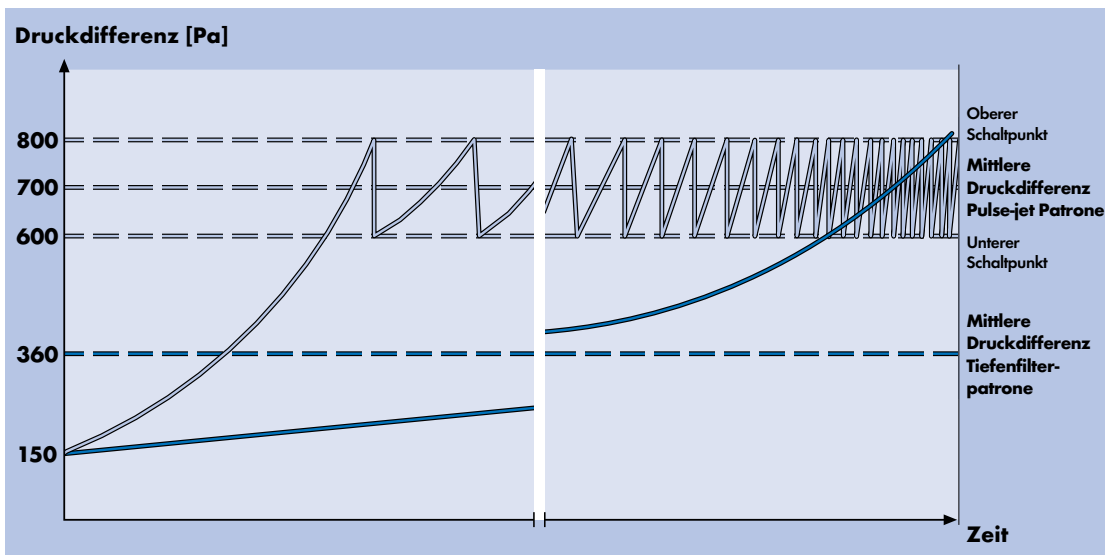
Prüfaerosol: DEHS

Prüfung mit Laserpartikelzähler im Prüfkanal nach DIN EN 779

Eingelagerter Staub:

ASHRAE

## Druckdifferenzvergleich: Pulse-jet Patrone – Viledon Tiefenfilterpatrone



Bei den angegebenen Zahlenwerten handelt es sich um Mittelwerte mit Toleranzen infolge üblicher Produktionsschwankungen. Für die Richtigkeit der Angaben im einzelnen Anwendungsfall bedarf es unserer ausdrücklichen schriftlichen Bestätigung. Viledon® ist eine für Carl Freudenberg eingetragene und geschützte Marke.

**Weitere Ausführungen (z.B. Metallversion) und Adapter (Bajonett, Tenkay etc.) auf Anfrage.**

Freudenberg Vliesstoffe KG • Geschäftsbereich Filter  
D - 69465 Weinheim  
Telefon (0 62 01) 80-62 64 • Fax (0 62 01) 88-62 99

