



novatexx

rein
pure



Vliesstoffe für Filtrationsmembranen
und Filterkerzen

viledon®



novatexx: damit Membranen halten, was sie versprechen

Freudenberg bietet mit novatexx hochwertige Vliesstoffe zur Herstellung von Filtrationsmembranen und Filterkerzen für vielfältige Filtrations- und Separationsaufgaben.

Gängige Verfahren sind die Mikro-, Ultra- und Nanofiltration sowie die Umkehrosmose (Reverse Osmosis). Membranfilteranlagen kommen beispielsweise in der Lebensmittel- und Getränkeindustrie, bei der Trinkwasser- oder Abwasseraufbereitung, in der Biopharmazie, Halbleiterfertigung oder in medizinisch-technischen Produkten zum Einsatz.

Membranen auf Polymerbasis benötigen in vielen Fällen eine zusätzliche mechanische Verstärkung. Nur so halten sie den physikalischen Beanspruchungen bei der Herstellung, Weiterverarbeitung und in der Anwendung stand. Freudenberg verfügt hier über ein großes Spektrum an erstklassigen Vliesstoffen, die sich seit vielen Jahren bestens als Träger und Drainagemedien bewährt haben.



Eine perfekte Verbindung

Flachmembranen, z. B. für die Mikrofiltration, Ultrafiltration oder Umkehrosmose, kommen in verschiedenen Filterformen vor: in Spiralwickel-, Platten- oder Kassettenmodulen sowie in Stanzlingen. Die Membranen sind in der Regel so dünn und empfindlich, dass sie nur durch direktes Beschichten der Oberfläche eines Trägermaterials hergestellt werden können. Dieses Substrat gibt der Membran vom Produktionsprozess bis in die Endanwendung die nötige Festigkeit.

Um fehlerfreie, leistungsfähige Membranen herzustellen, müssen Trägervliese eine hohe Gleichmäßigkeit in Bezug auf Dicke, Porosität und Oberflächeneigenschaften aufweisen. Außerdem ist eine sehr gute Fasereinbindung notwendig, um Membrandefekte zu verringern.

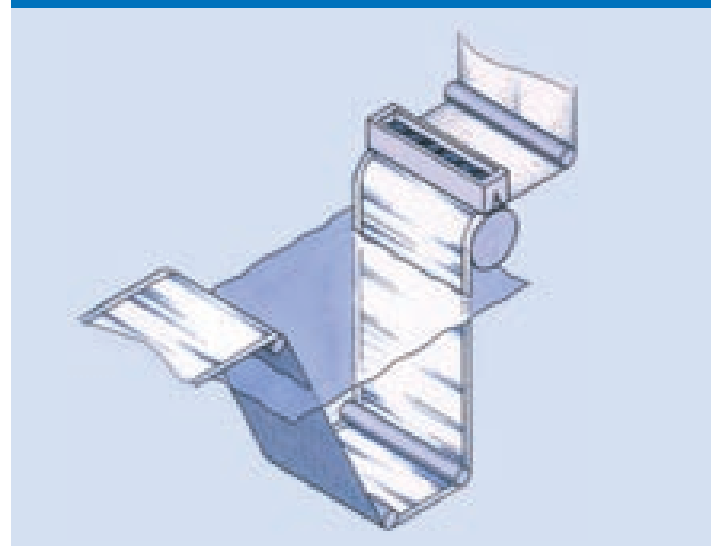
novatexx Vliesstoffe werden aus verschiedenen Polymerwerkstoffen gefertigt und verleihen Membranen so die notwendige Stabilität. Ob Polyester oder Polypropylen/Polyethylen: das richtige Material wird bestimmt durch die chemischen und physikalischen Bedingungen der jeweiligen Anwendung. Natürlich spielen gesetzliche Richtlinien, z. B. für die Lebensmittelindustrie, eine entscheidende Rolle. Um das Trägervlies in punkto Festigkeit, Gleichmäßigkeit oder Membranhaftung zu optimieren, setzt Freudenberg verschiedene Herstellverfahren wie die Trocken- oder Nassvlies-technologie ein.

Die Angebotspalette von novatexx beinhaltet auch sehr dünne Vliesstoffe, die integraler Bestandteil bei der Herstellung von Mikrofiltrations-Membranen sind.

Einige Vliesstoffe sind aus Bikomponenten-Fasern aufgebaut und eignen sich auch zur Laminierung mit unverstärkten Membranen. Diese können somit nachträglich verstärkt werden, individuell abgestimmt auf die spezifischen Anwendungen.



Flachmembran



Typische Produkte für Flachmembranen:

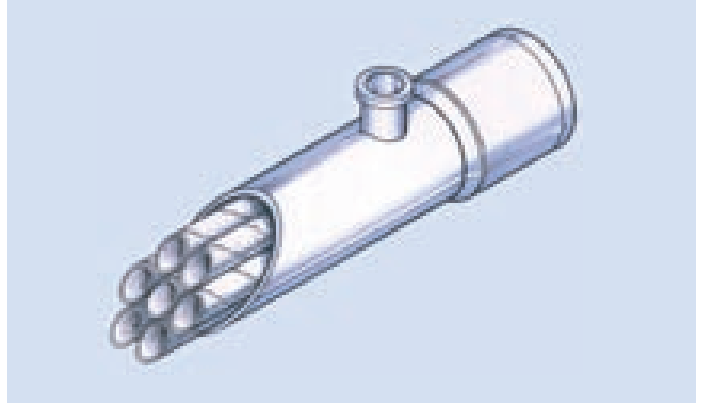
- Polypropylen/Polyethylen-Vliesstoffe, 30–100 g/m²
- Polyester-Vliesstoffe, 70–130 g/m²

Nur im Duo stark

Bei der Herstellung von Rohrmembranen wird in einem kontinuierlichen Arbeitsverfahren ein schmaler Streifen des Trägermaterials (Vliesstoff) zu einem Rohr gewickelt, mit Ultraschall verschweißt und mit der Membranlösung beschichtet. Dieser Prozess und die Anwendungsbedingungen (insbesondere maximaler Betriebsdruck und Temperatur) erfordern Vliesstoffe mit hoher Längs- und Querfestigkeit, Steifigkeit und guter Verschweißbarkeit, also guter Gleichmäßigkeit der Dichte und Dicke.

Zum novatexx-Programm für Rohrmembranen gehören Polyester- und Polyolefin-Vliesstoffe mit verschiedenen Flächengewichten und Oberflächenstrukturen, die Festigkeits- oder Membranträger-Funktionen übernehmen. Ergänzt werden diese Vliesstoffe durch eine Variante mit aufgedruckten Polyethylen-Haftpunkten, die bei der Laminierung mit einem weiteren Membranträger als Schmelzkleber dienen.

Rohrmembran



Typische Produkte für Rohrmembranen:

- Kalandrierte Polyester-Vliesstoffe, 100–230 g/m²
- Polyester-Vliesstoff mit Haftpunkten, 250 g/m²
- Polypropylen/Polyethylen-Vliesstoffe, 200 g/m²

Jede Falte zählt

Filterkerzen mit plissierten Membranen bringen nur dann volle Leistung, wenn die gesamte Filterfläche auch genutzt werden kann. Dafür sorgen novatexx Spinnvliesstoffe: als „Abstandhalter“ zwischen den Falten auf der Anströmseite und als Drainage-

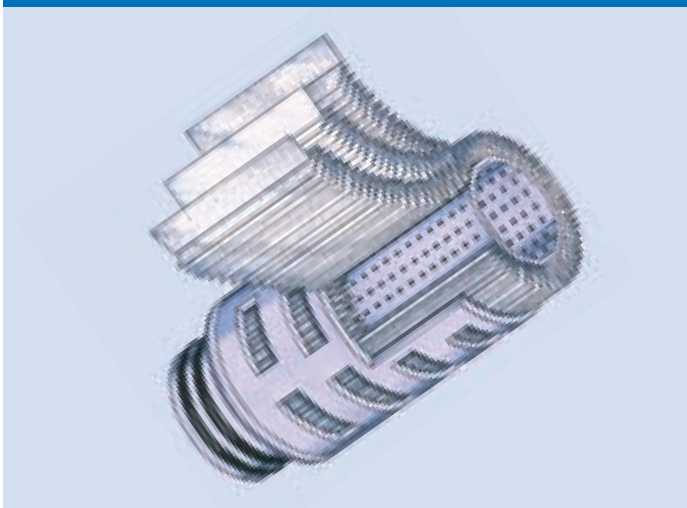
schicht auf der Reinseite. Das Leistungsprofil der Medien kann dabei ganz spezifisch angepasst werden – zum Beispiel in puncto Flächengewicht, Dicke oder Durchlässigkeit. Außerdem lassen sich die Vliesstoffe leicht mit der Membran plissieren, ohne diese zu beschädigen, und dann zu Filtern konfektionieren. Freudenberg setzt ausschließlich hochwertige Rohstoffe ein. Deshalb erfüllen novatexx Filtermedien die Anforderungen an die Unbedenklichkeit im Lebensmittel-, Medizin- und Pharmaziebereich.

Neben den bewährten Polypropylen-Spinnvliesstoffen umfasst das novatexx Portfolio weitere Produkte: zum Beispiel Vliesstoffe aus Polyester, die sich für spezifische chemisch-physikalische Prozessbedingungen eignen.

Typische Produkte für Filterkerzen:

- Polypropylen-Spinnvliesstoffe, 20–50 g/m²
- Polyester-Spinnvliesstoffe, 30–70 g/m²

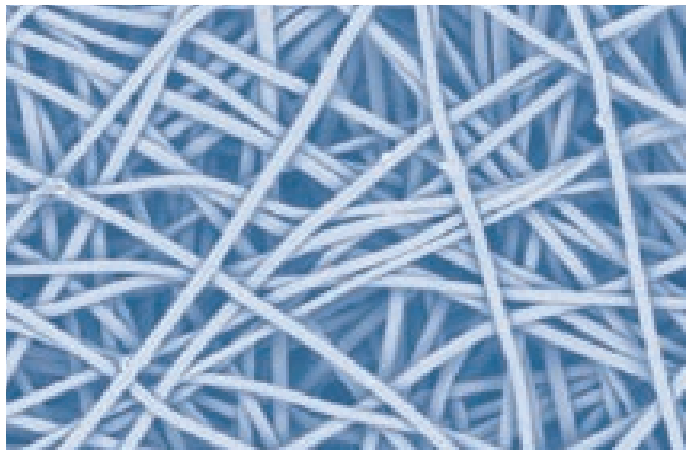
Plissierte Filterkerze



Immer die richtige Wahl

Dank einer Vielzahl von Herstellungstechnologien bietet Freudenberg maßgeschneiderte Lösungen für die Filtration:

- Spinnvliesstoffe
- JetSpin-Vliesstoffe
- Trockenvliesstoffe
- Nassvliesstoffe



REM Aufnahme eines Hochleistungs-Filtermediums

Gemeinsam mit den Basisverfahren bilden die verschiedenen Verfestigungs- bzw. Veredlungsverfahren und Faserabmischungen eine umfangreiche Produktpalette mit spezifischen Eigenschaften in Bezug auf:

- Abscheiderate
- Standzeit
- Festigkeit
- Steifigkeit
- Chemische Beständigkeit
- Thermische Beständigkeit

Dank intensiver Forschungsarbeit sorgt Freudenberg für Produktinnovationen und eine stetige Optimierung aller Leistungen. Beispiele unserer aktuellen Entwicklungen sind neue Polyester-Vliesstoffe mit asymmetrischem Aufbau für die Feinfiltration. Zu den viel versprechenden Inhalten unserer Forschung zählen unter anderem Nanofasern und funktionalisierte Vliesstoffe.



Weitere Produktinformationen zu Vliesstoffen für die Flüssigkeitsfiltration finden sie auf unserer Homepage

www.viledon-filter.de

Vertriebsgesellschaften

Deutschland + Skandinavien

Freudenberg Vliesstoffe KG
Geschäftsbereich Filter
Email: filter-service@freudenberg-nw.com
www.viledon-filter.de

Frankreich

Freudenberg Nw. SAS
Division Filtration – Viledon
Email: viledon-fr@freudenberg-nw.com
www.viledon-filter.com

Großbritannien

Freudenberg Nonwovens L.P.
Filtration Division
Email: Viledon.filtration@freudenberg-nw.com
www.viledon-filter.co.uk

Italien

Freudenberg S.p.A.
Divisione Filtrazione
Email: filter.MI1@freudenberg-nw.com
www.viledon-filter.com

Polen

Freudenberg Vilene Sp. z o.o.
Filter Division
Email: artur.stawski@freudenberg-nw.com
www.viledon-filter.com

Spanien

Freudenberg España S.A.
Telas sin Tejer, Sociedad en Comandita
División Filtración
Email: jordi.borras@freudenberg-nw.com
www.viledon-filter.com

USA

Freudenberg Nonwovens L.P.
Filtration Division
Email: Liquid@freudenberg-nw.com
www.viledon-filter.com